

PATENT ABSTRACTS OF JAPAN

(11)Publication number : 11-033367

(43)Date of publication of application : 09.02.1999

(51)Int.Cl. B01D 63/02
B01D 63/00
B01D 63/00
B01D 65/02
C02F 1/44

(21)Application number : 09-199041

(71)Applicant : MITSUBISHI RAYON CO LTD

(22)Date of filing : 24.07.1997

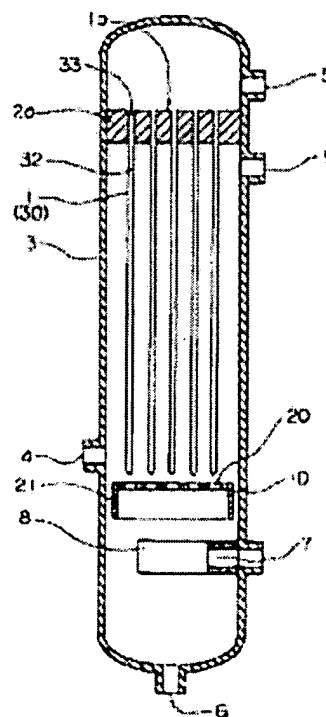
(72)Inventor : ITAKURA MASANORI
KINOSHITA IKUO

(54) HOLLOW YARN MEMBRANE MODULE

(57)Abstract:

PROBLEM TO BE SOLVED: To uniformly and efficiently wash a hollow yarn membrane module and to enable the keeping of high filtering function over a long period of time by certainly supplying scrubbing air to the gaps between hollow yarn membrane knitted fabrics.

SOLUTION: In a hollow yarn membrane module, a large number of hollow yarn membrane knitted fabrics 1 are arranged in parallel at a predetermined interval and one ends of hollow yarn membranes 30 constituting the hollow yarn membrane knitted fabrics 1 are fixed by a fixing member 2a while held to an open state and elements 1a sealed at the other ends thereof and an air supply header 8 for supplying air for washing the surfaces of the hollow yarn membranes 30 are provided in a container 3 and an air diffuser 10 for dispersing the guiding air supplied from the air supply header 8 is provided on the downstream side of the hollow yarn membrane knitted fabrics 1.



(19) 日本国特許庁 (J P)

(12) 公開特許公報 (A)

(11) 特許出願公開番号

特開平11-33367

(43) 公開日 平成11年(1999)2月9日

(51) Int. Cl. ⁴	識別記号	P I
B 0 1 D 63/02		B 0 1 D 63/02
63/00	5 0 0	63/00 5 0 0
	5 1 0	5 1 0
65/02	5 2 0	65/02 5 2 0
C 0 2 F 1/44		C 0 2 F 1/44 H

審査請求 未請求 請求項の数 2 O L (全 6 頁) 最終頁に続く

(21) 出願番号 特願平9-199041

(22) 出願日 平成9年(1997)7月24日

(71) 出願人 000006035

三菱レイヨン株式会社

東京都港区港南一丁目6番41号

(72) 発明者 板倉 正則

愛知県名古屋市中区夢田橋四丁目1番90号

三菱レイヨン株式会社商品開発研究所内

(72) 発明者 木下 育男

愛知県名古屋市中区夢田橋四丁目1番90号

三菱レイヨン株式会社商品開発研究所内

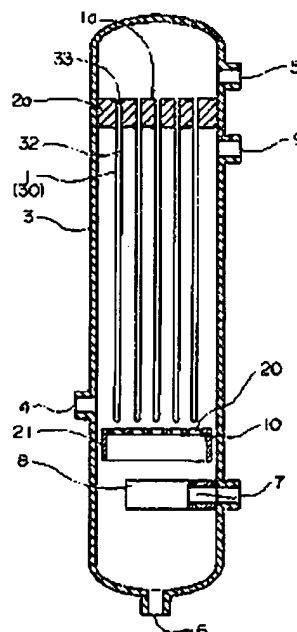
(74) 代理人 弁理士 志賀 正武 (外12名)

(54) 【発明の名称】 中空糸膜モジュール

(57) 【要約】

【課題】 スクラビング用空気を中空糸膜繊維間に確實に供給することにより均一で効率的な洗浄を行うことができ、且つ、長期に渡り高い透過機能を維持する中空糸膜モジュールを提供すること。

【解決手段】 中空糸膜繊維物1が所定間隔をおいて平行に複数配列され、該中空糸膜繊維物1を構成する中空糸膜3(1)の一端が開口状態を保って固定部材2aにより固定され、他端が封止されている元素1aと、中空糸膜3(1)の膜面を洗浄するための空気を供給するための給気ヘッダー8とを容器3内に備え、中空糸膜1の下側に、給気ヘッダー8から供給された空気を分散誘導するための空気分散器1(1)が設けられている中空糸膜モジュールである。



(2)

特開平11-33367

1

【特許請求の範囲】

【請求項1】 中空糸膜編織物が平行に複数配列され、該中空糸膜編織物を構成する中空糸膜の一端が開口状態を保って固定部材で固定され他端が封止されているエレメントと、該エレメントを収容する容器と、該容器内に空気を供給するための給気ヘッダーとを備えている中空糸膜モジュールにおいて、給気ヘッダーから供給された空気を分散誘導するための空気分散器が中空糸膜の下部側に設けられていることを特徴とする中空糸膜モジュール。

【請求項2】 中空糸膜編織物が平行に複数配列され、該中空糸膜編織物の中空糸膜の少なくとも一端が開口状態を保って固定部材で固定されているエレメントと、該エレメントを収容する容器とからなる中空糸膜モジュールにおいて、空気を分散誘導するための空気分散器が中空糸膜の下部側に設けられ、中空糸膜の一端側が前記空気分散器に形成されている透孔に挿通されているとともに、前記空気分散器内に固定部材により固定されていることを特徴とする中空糸膜モジュール。

【発明の詳細な説明】

【0001】

【発明の属する技術分野】本発明は、河川水涵溜水の濾過、工業用水の濾過、廃水処理など汚濁性の高い液体を濾過する際に用いる中空糸膜モジュールに関する。

【0002】

【従来の技術】中空糸膜モジュールは、無菌水、高純度水、飲料水の製造や、空気の浄化といった精密濾過の分野に用いられる他、下水処理場における二次処理、三次処理や、浄化槽における固液分離等の高汚濁性水処理の分野にも適用されている。高汚濁性水処理においては、中空糸膜モジュールは、濾過時における目詰まりが大きいため一定時間濾過後、モジュール底部より空気を送って中空糸膜を振動させて膜表面を洗浄したり、濾過方向とは逆方向に濾過水を通水する逆洗等の膜洗浄が繰り返されている。

【0003】しかし、従来の精密濾過に用いられる円柱状や同心円上に中空糸膜編織物を集束して配置した中空糸膜モジュールを高汚濁性水処理に用いた場合は、処理時間の経過に伴い膜表面に付着した有機物等の堆積物により中空糸膜同士が固着してしまい、モジュール内の中空糸膜の有効面積が減少し、濾過流量の急激な低下が生じ、定期的な膜洗浄しても膜機能が容易には回復しなくなり濾過効率の著しい低下が生じる。この有効面積の減少と洗浄効率の低下の解決策として、中空糸膜編織物をシート状に広げた状態でその一端または両端の中空糸膜を開口状態に保って枠に固定した矩形の平型の中空糸膜モジュールが提案され、この中空糸膜モジュールを適切な間隔に配置することにより膜表面の洗浄が容易となり、濾過効率の低下をおさえることができる。しかし、平型の中空糸膜モジュールを用いて円筒状容器に収容す

2

ると、中空糸膜以外の部分の占める比率が高くなるため容積効率が悪くなり、角形容器に収容するときには耐圧構造を得るために補強部材を必要とする等高コストとなる。

【0004】これらの課題を解決するため、複数の平型の中空糸膜編織物を平行に積層したりジグザグ状に折り畳んでモジュール内に収容し、空気ヘッダーから供給した空気によりスクラビングを行うことにより、長期に渡り高い濾過機能を維持することができる中空糸膜モジュールが特開平09-141063号に提案されている。しかしながら当該モジュールにおいては、供給された空気が各中空糸膜編織物間に均一に流れず偏流が発生したり、複数の空気泡が上昇中に一緒になり大きな泡として上昇したりすることがあった。この現象により中空糸膜の全表面が洗浄されないため濾過機能の回復が十分でなかったり、必要以上の空気を供給してやる必要が生じていた。

【0005】

【発明が解決しようとする課題】本発明は、容器に収容された平型の中空糸膜モジュールにおいて、スクラビング用空気を中空糸膜編織物間に確実に供給することにより均一で効率的な洗浄を行うべく検討の結果なされたものであり、本発明の目的は長期に渡り高い濾過機能を維持し、かつ濾過機能の回復が容易な円筒状の中空糸膜モジュールを提供することにある。

【0006】

【課題を解決するための手段】本発明の要旨は、中空糸膜編織物が平行に複数配列され、該中空糸膜編織物を構成する中空糸膜の一端が開口状態を保って固定部材で固定され他端が封止されているエレメントと、該エレメントを収容する容器と、該容器内に空気を供給するための給気ヘッダーとを備えている中空糸膜モジュールにおいて、給気ヘッダーから供給された空気を分散誘導するための空気分散器が中空糸膜の下部側に設けられていることを特徴とする中空糸膜モジュールにある。

【0007】また、本発明によって、中空糸膜編織物が平行に複数配列され、該中空糸膜編織物の中空糸膜の少なくとも一端が開口状態を保って固定部材で固定されているエレメントと、該エレメントを収容する容器とからなる中空糸膜モジュールにおいて、空気を分散誘導するための空気分散器が中空糸膜の下部側に設けられ、中空糸膜の一端側が前記空気分散器に形成されている透孔に挿通されているとともに、前記空気分散器内に固定部材により固定されていることを特徴とする中空糸膜モジュールが提供される。

【0008】

【発明の実施の形態】本発明の実施の形態を図面にて説明する。図1は本発明の中空糸膜モジュールの一例を示す断面図であり、図4は他の例を示す断面図であり、図6は中空糸膜編織物の例を示す斜視図である。図1、4

(3)

特開平11-33367

3

に示す中空糸膜モジュールは、中空糸膜編織物1が所定間隔をおいて平行に複数配列され、該中空糸膜編織物1を構成する中空糸膜30の一端（図示例では上端）が開口状態を保って固定部材2aで容器3に固定され、他端（図示例では下端）が封止されている元素1aと、中空糸膜30の膜面を洗浄するための空気を供給するための給気ヘッダー8とを容器3内に備えている中空糸膜モジュールであって、給気ヘッダー8から供給された空気を分散誘導するための空気分散器10が中空糸膜30の下部側に設けられているものである。

【0009】そして、図1に示す中空糸膜モジュールの場合、空気分散器10は中空糸30の下部側に位置し、中空糸膜30の下端が空気分散器10に形成されている透孔20を挿通していない。これに対して、図4に示す中空糸膜モジュールの場合、空気分散器10は中空糸膜30の下部側に位置して、中空糸膜30の下端が透孔20を挿通している。

【0010】図5は、本発明の中空糸膜モジュールの他の例を示す断面図であって、該中空糸膜モジュールは、中空糸膜編織物1が平行に複数配列され、該中空糸膜編織物1の中空糸膜30の少なくとも一端（図示では両端）が開口状態を保って固定部材2a、2bで固定されている元素1aと、該元素1aを収容する容器3とからなる中空糸膜モジュールにおいて、空気を分散誘導するための空気分散器40が中空糸膜30の下部側に設けられ、中空糸膜30の一端側（図示例では下部側）が前記空気分散器40に形成されている透孔20に挿通されているとともに、空気分散器40内に固定部材2bにより固定されているものである。

【0011】中空糸膜編織物1を構成する中空糸膜30としては、例えばポリオレフィン系、セルロース系、ポリビニルアルコール系、ポリスルホン系、ポリメチルメタクリレート系等の各種材料からなるものが用いられ、編織物への編織性の点で強伸度の高いポリエチレン等のポリオレフィン系中空糸膜が好ましく用いられる。また、中空糸膜は、濾過膜として使用可能なものであれば、孔径、空孔率、膜厚、外径等は特に制限はない。

【0012】中空糸膜編織物1は、中空糸膜30が径系及び径系の少なくとも一方に配され、中空糸膜の機能が保持されるならば、どのような編成方法、織成方法に拠ったものであってもよい。中空糸膜編織物の例は、中空糸膜をかかり糸によりラッセル編み、或いは、図6に示すように、中空糸膜30をかかり糸31を用いてすだね編みに編成したものである。

【0013】図1、4に示す中空糸膜モジュールの場合、中空糸膜編織物1の一方の端部（図示では上端）における中空糸膜30が開口状態を保って固定部材2aで容器3の上部内に固定され、かつ中空糸膜編織物1が平行に複数、容器3の中に配列されて、元素1aとされる。この場合、中空糸膜30の他端（下端）は、中

4

中空糸膜30内の中空糸管路32と原水側の空間とを仕切るために閉口状態とされる。閉口状態とするには、中空糸膜30の他端部をU字状（下に凸状）とするか、あるいはヒートシール、樹脂等により封止すればよい。

【0014】これに対して、図5に示す中空糸膜モジュールの場合、中空糸膜編織物1が平行に複数配列され、該中空糸膜編織物1を構成する中空糸膜30の両端が開口状態を保って、中空糸膜編織物1の一端側が容器3内に固定部材2aにより固定され、他端は空気分散器40内に固定部材2bで固定されて元素1aとされる。

【0015】中空糸膜30の軸方向が鉛直方向となるように中空糸膜編織物1を容器3内に配列すると、下方から上方に向かって上昇する空気によって効率よく中空糸膜30がスクラビングされる。

【0016】固定部材2a、2bは、中空糸膜編織物1を固定すると共に、原水と処理水を液漏れなく仕切る部材として機能するもので、例えば、ウレタン樹脂、エポキシ樹脂、不飽和ポリエステル樹脂等が用いられる。

【0017】中空糸膜編織物1の配列間隔は、中空糸膜30の利用効率、洗浄性、容積効率の点から好ましくは3～50mm、より好ましくは5～20mmとする。

【0018】図1、4に示す例では、容器3内に給気ヘッダー8が設けられ、該給気ヘッダー8は、空気供給口7から供給された空気を空気分散器10の上面部の下面側に供給するためのものであって、このために透孔を有している。給気ヘッダー8と空気分散器10との材質は同じであってもよい。

【0019】図1、4に示す中空糸膜モジュールに用いる空気分散器10は透孔20を有し、中空糸膜編織物1の下部と給気ヘッダー8との間に位置して、給気ヘッダー8から供給された空気を分散して透孔20に誘導し、中空糸膜30に均一にスクラビング用空気泡を供給するためのものである。

【0020】空気分散器10は、平板に貫通孔を設けた平板状のものでよいが、図1、4に示すように、上面部から下方に向かう側壁21を有する円筒容器形状とし、その上面部に透孔20を設けたものが好ましい。空気分散器10が側壁21を有すると、空気分散器10の上面部の下面が空気受けとなり、この下面に、空給気ヘッダー8から供給された空気が効率よく一旦ホールドされる。このように空気を一旦ホールドすると、供給された空気は透孔20に均一に分散され、中空糸膜30に空気を分散誘導することができる。

【0021】図1に示す中空糸膜モジュールの場合、中空糸膜編織物1の直下に空気分散器10を位置させると、中空糸膜30が、透孔20から上昇する空気泡によって効率的にスクラビングされる。

【0022】図5に示す中空糸膜モジュールに用いる空気分散器40は、上面部と側壁21と隔壁41とから成

(4)

特開平11-33367

5

る容器形状であって、上部部に透孔20を、側壁21に空気供給口7'を、隔壁41に濾過水取出口5とを有するものであって、この空気分散器40の内部は固定部材2bにより上下2つの室に仕切られ、上側の室は空気供給口7'から供給された空気を一連ホールドして透孔20に誘導し、透孔20より中空糸膜30に向かって噴出させるためのものであり、下側の室は濾過水を濾過水取出口5から取り出すためのものである。なお、隔壁(円筒状)41と固定部材2bとは、処理水側(中空糸流路32に連通する側)と原水側との空間を仕切る作用を有する。

【0023】空気分散器10、40に形成される透孔20の形状は、図2に示すようなスリット状の透孔20aでも、図3に示すような丸孔状の透孔20bでもよく、スリット巾や、穴径は使用する中空糸膜編織物1、原水性状、運転状況、使用空気量等から適宜決定されが、スリット巾、穴径は、好ましくは0.1~10mm、より好ましくは0.5~3mmとする。透孔20がスリット状であれば、中空糸膜編織物1の下部を透孔20に挿通させ易いので、丸孔状の透孔20bよりも好ましい。スリット状の透孔20aとして、図2に示すように、長さがスリット巾の10倍以上のものが望ましい。

【0024】空気分散器10、40の材質は、原水の高汚濁性水に対して耐食性を有するものであれば特に制限はないが、ポリカーボネート樹脂、ABS樹脂、ポリ塩化ビニル樹脂等の合成樹脂、ステンレススチール等の金属が使用できる。

【0025】エレメント1aが収容される容器3は円筒状容器であることが好ましく、円筒状であれば耐圧性に優れるという利点がある。容器3は、原水の高汚濁性水に対する耐食性を有し、処理時の耐圧性構成材となりうる材質のものであれば特に制限はなく、例えば、ポリカーボネート樹脂、ABS樹脂、ポリ塩化ビニル樹脂等の合成樹脂、ステンレススチール等の金属から構成される。また、容器3は、適宜部位で分接可能な構造としてもよい。

【0026】エレメント1aと容器3とは固定部材で一体化した構造としてもよいが、エレメント1aの交換が容易なようにリング等でエレメント1aを容器3に着脱可能に収容してもよい。

【0027】次に、図1、4に示す中空糸膜モジュールの作用について説明する。原水供給口4から容器3内に供給された原水の高汚濁性水は、エレメント1aに複数配列された中空糸膜編織物1を構成する中空糸膜30により濾過されて、中空糸膜内に形成されている中空糸流路32に入り、該中空糸流路32を通過した濾過処理水は、開口33を経て処理水出口5から取り出される。

【0028】一方、スクラビング用の空気は、空気供給口7から給気ヘッダー8に供給され、該給気ヘッダー8の透孔から原水中に噴出されて空気分散器10の下面に

6

至り、空気分散器10により透孔20に分散され、次いで、空気分散器10の透孔20(或いは透孔20と中空糸膜編織物1との間の隙間)を通過して原水中を上昇し、吊り下げられている中空糸膜編織物1の間に分散誘導され、気泡状になって通過しながら中空糸膜編織物1をスクラビングして中空糸膜30の膜面洗浄を行い、空気出口9から出る。スクラビングにより中空糸膜面から剥離された有機物等の堆積物は排出口6より取り出される。

【0029】図4に示す中空糸膜モジュールの場合、中空糸膜30の下部が透孔20に挿通されているので、各中空糸膜編織物間に空気をより均一に供給することができる。従って、図4の中空糸膜モジュールは、図1の中空糸膜モジュールより効率よくスクラビングされる。

【0030】次に、図5に示す中空糸膜モジュールの作用について説明する。該中空糸膜モジュールにおいて、図1、4に示す中空糸膜モジュールと同様に、高汚濁性水は中空糸膜30にて濾過される。そして、中空糸流路32、開口33、33を経て、上下の処理水出口5、5から取り出すことができる。なお、中空糸膜30の上下両端を開口し、且つ容器内処理水ホース12等を隔壁41に接続することで、処理水を容器3の下部からも取り出すようにすると、透水量を向上させることができる。

【0031】一方スクラビング用の空気は、容器内ホース空気ホース11等により空気供給口7から空気分散器40の上部室の側面に供給され、該空気分散器40の上面部の下面に至り、次いで、空気分散器40の透孔20と中空糸膜編織物1との間の隙間を通過して原水中を上昇し、上下を固定されている中空糸膜編織物1の間に分散誘導され、気泡状になって通過しながら中空糸膜編織物1をスクラビングして中空糸膜30の膜面洗浄を行い、空気出口9から出る。スクラビングにより中空糸膜面から剥離された有機物等の堆積物は排出口6より取り出される。

【0032】従って、図5に示す中空糸膜モジュールの例では、空気分散器40が、図1、4に示す空気ヘッダー8と空気分散器10との両方の作用をなすので、空気ヘッダー8と空気分散器10とを別々に設けることは、図5に示す例では不要である。また、図5に示す例では、中空糸膜30の両端部が固定されているので、より均一に、膜表面に空気を供給することができ、図1、4に示す中空糸膜モジュールよりも効率良くスクラビングされる。

【0033】この場合、隔壁41と固定部材2bとは、接着あるいはネジ等にて固定されて、原水側と処理水側とが仕切られる。

【0034】

【発明の効果】本発明の中空糸膜モジュールは、中空糸膜間への有機物の堆積が抑えられ、中空糸膜同士の固着が防止され、堆積が生じても均一かつ効率的なスクラビングにより濾過機能の回復を行え、長期に渡って高い濾

(5)

特開平11-33367

7

8

過効率を維持できる。

【図面の簡単な説明】

【図1】 本発明の中空糸膜モジュールの第1の例を示す断面図である。

【図2】 スリット状の透孔を有する空気分散器の例を示す斜視図である。

【図3】 丸孔状の透孔を有する空気分散器の例を示す斜視図である。

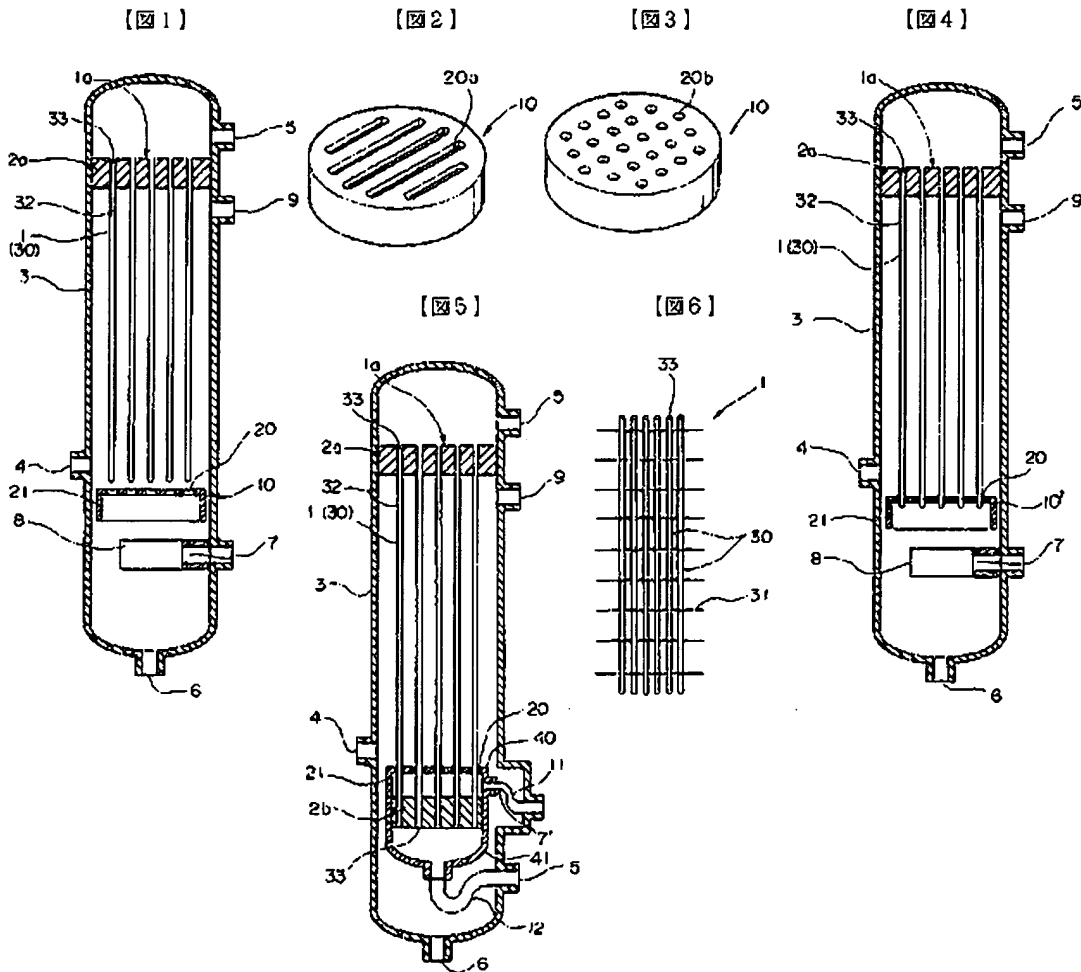
【図4】 中空糸膜モジュールの第2の例を示す断面図である。

【図5】 中空糸膜モジュールの第3の例を示す断面図である。

*【図6】 中空糸膜編織物の例を示す斜視図である。

【符号の説明】

- 1・・・中空糸膜編織物、1a・・・エレメント、2a、2b・・・固定部材、3・・・容器、4・・・原水供給口、5・・・過剰水出口、6・・・堆積物出口、7・・・空気供給口、7'・・・空気供給口、8・・・給気ヘッダー、9・・・空気出口、10・・・空気分散器、10'・・・空気分散器、11・・・容器内空気ホース、12・・・容器内処理水ホース、20・・・透孔、20a・・・スリット状の透孔、20b・・・丸孔形状の透孔、21・・・側壁、30・・・中空糸膜、31・・・かがり糸、32・・・中空糸流路、33・・・中空糸膜の開口、40・・・空気分散器、41・・・隔壁



(5)

特開平11-33367

フロントページの続き

(51)Int.Cl.[°]

C02F 1/44

識別記号

F I

C02F 1/44

K